



**PROMOTOR:  
TELEFÓNICA DE ESPAÑA S.A.U.**

**DIRECCIÓN OPERACIONES RED Y TI**

**GER. PLANIF. E INGENIERÍA ACCESO FIJO**

**JEFATURA OFICINA TÉCNICA DE DISEÑO**

**Coordinación I**

**Arboleas**

**EB Arboleas**

**PROYECTO NÚMERO: 8320254**

Firmado por \*\*\*1690\*\* ANTONIO FERNANDEZ (R: \*\*\*\*6106\*)  
el día 29/09/2025 con un certificado emitido por AC  
Representación




*INFORME TÉCNICO PARA: JdA-Consejería de Medio Ambiente*

DIRECCIÓN OPERACIONES RED Y TI  
GER. PLANIF. E INGENIERÍA ACCESO FLO  
JEFATURA OFICINA TÉCNICA DE DISEÑO  
*Coordinación I*

## Arboleas EB Arboleas

PROYECTO N° : 8320254

EDICIÓN: 1ª

FECHA: 29/09/2025


HOJA: 2

# MEMORIA TÉCNICA

Nº Reg. Entrada: 2025999011532980. Fecha/Hora: 29/09/2025 11:15:58


# ÍNDICE

<b>1. OPERADOR SOLICITANTE.</b>	<b>4</b>
<b>2. ANTECEDENTES</b>	<b>5</b>
<b>3. OBJETO DEL PROYECTO</b>	<b>5</b>
<b>4. DESCRIPCIÓN DE LA OBRA</b>	<b>6</b>
<b>4.1. INFRAESTRUCTURA CANALIZADA SUBTERRÁNEA (OBRA CIVIL).</b>	<b>6</b>
4.1.1. ARQUETAS.	6
4.1.2. CANALIZACIONES	6
4.1.3. GENERALIDADES DE OBRA CIVIL.	6
4.1.4. RESUMEN DE LA OBRA CIVIL.	7
<b>5. DETALLES CONSTRUCTIVOS DE LA OBRA.</b>	<b>8</b>
<b>5.1. INFRAESTRUCTURA CANALIZADA SUBTERRÁNEA.</b>	<b>8</b>
5.1.1. OBJETO.	8
5.1.2. DEFINICIONES.	8
5.1.3. PRECAUCIONES PARA EVITAR DAÑOS A PERSONAS Y PROPIEDADES	8
5.1.4. ZANJAS: REPLANTEO, CALAS DE PRUEBA, TRAZADO, EXCAVACION, ETC.	9
5.1.4.1. REPLANTEO.	9
5.1.4.2. CALAS DE PRUEBA.	9
5.1.4.3. TRAZADO.	9
5.1.4.4. EXCAVACIÓN.	10
5.1.4.5. DIMENSIONES.	10
5.1.4.6. SEPARACIÓN CON OTROS SERVICIOS: PARALELISMOS Y CRUCES	10
5.1.4.7. SEÑALIZACIÓN Y BALIZAMIENTO DE OBRAS.	10
5.1.5. RELLENO DE ZANJAS.	11
5.1.6. REPOSICIÓN DE PAVIMENTOS.	11
<b>6. GESTION DE RESIDUOS</b>	<b>12</b>
<b>7. PLAZO DE EJECUCION</b>	<b>13</b>
<b>8. PRESUPUESTO</b>	<b>14</b>
<b>9. DOCUMENTOS DE QUE CONSTA EL PRESENTE INFORME</b>	<b>14</b>



 DIRECCIÓN OPERACIONES RED Y TI GER. PLANIF. E INGENIERÍA ACCESO FLO JEFATURA OFICINA TÉCNICA DE DISEÑO Coordinación I	<i>INFORME TÉCNICO PARA: JdA-Consejería de Medio Ambiente</i>	
	<b>Arboleas</b> <b>EB Arboleas</b>	
	PROYECTO N° : 8320254	EDICIÓN: 1ª
	FECHA: 29/09/2025	HOJA: 4

## 1. OPERADOR SOLICITANTE

**Telefónica de España S.A.U.** (en adelante Telefónica), con C.I.F. A-82018474 y domicilio social Gran Vía 28. Madrid 28013, es una entidad habilitada en el territorio nacional para la prestación de servicios de comunicaciones electrónicas, facultada legalmente para instalar infraestructuras de redes telefónicas.

Telefónica de España, en su condición de operador encargado de la prestación de los elementos de servicio universal relativos al suministro de la conexión a la red pública de comunicaciones electrónicas y a la prestación del servicio telefónico disponible al público, en virtud de la Orden ECE/1280/2019, de 26 de diciembre (BOE 31/12/19), tiene la obligación de atender la demanda del servicio de comunicaciones electrónicas disponible al público en este ámbito geográfico. Por otra parte, dicha Ley establece en sus artículos 29 a 33 los derechos a la ocupación del dominio público, a ser beneficiarios en el procedimiento de expropiación forzosa y al establecimiento a su favor de servidumbres y de limitaciones a la propiedad. Telefónica está registrada como operador en el Registro de operadores, regulado en el art. 7 de la Ley General de Telecomunicaciones. Con el fin de homogeneizar a nivel nacional e internacional tanto la construcción de infraestructura canalizada y aérea, como la instalación y mantenimiento de los distintos elementos que constituyen la red para la prestación de servicios de comunicaciones electrónicas que crea el operador Telefónica, el departamento de Tecnología y Normativa Técnica de Telefónica, se encarga de elaborar, aplicando las Normas UNE en vigor en cada momento, los documentos precisos en los que se establecen los criterios de definición, cálculo, construcción y especificación de requisitos de los materiales y elementos usados en sus redes, con lo que se facilita, además, el establecimiento a nivel nacional e internacional de medidas de Prevención y Protección de Riesgos Laborales en la ejecución de las obras y mantenimiento posterior de las instalaciones.

Este proyecto está diseñado y debe ejecutarse con arreglo a los mencionados documentos cuya titularidad de Propiedad Intelectual pertenece a Telefónica. Toda alusión a ellos se entiende que es para uso interno de Telefónica y de la empresa colaboradora que ejecute los trabajos, quién asume una cláusula de confidencialidad con la firma del Contrato Global Empresas Colaboradoras, quedando prohibido su uso o utilización por personal ajeno a los mencionados sin el consentimiento previo y por escrito de Telefónica.


 DIRECCIÓN OPERACIONES RED Y TI GER. PLANIF. E INGENIERÍA ACCESO FLO JEFATURA OFICINA TÉCNICA DE DISEÑO Coordinación I	<i>INFORME TÉCNICO PARA: JdA-Consejería de Medio Ambiente</i>	
	<b>Arboleas</b> <b>EB Arboleas</b>	
	<b>PROYECTO N° : 8320254</b> <b>FECHA: 29/09/2025</b>	<b>EDICIÓN: 1ª</b> <b>HOJA: 5</b>

## 2. ANTECEDENTES

Telefónica de España está desplegando una red de acceso de nueva generación basada en la arquitectura de fibra hasta las estaciones base que actualmente están conectadas mediante enlaces de radio, para mejorar la capacidad y servicio de la estación e implementar la nueva tecnología aparecida en los últimos años como es el caso del 5G.

## 3. OBJETO DEL PROYECTO


Se realiza esta solicitud de permiso **para nueva obra civil para instalación de fibra óptica en una antena de telecomunicaciones en Arboleas, con afección a vías pecuarias Vereda del Camino de Limaria y Vereda del Cerrón**, ubicada según se describe en el plano adjunto en la localidad de Arboleas que incluyen los siguientes elementos:

INFRAESTRUCTURA	Cantidad	Unidad
Arquetas	2	Ud
Prismas de canalización	515	m

En este Informe Técnico se describen las obras necesarias que deben ejecutarse para que sea concedido el correspondiente permiso de ejecución en viales dependientes del cliente JdA-Consejería de Medio Ambiente (**Vereda del Camino de Limaria y Vereda del Cerrón**, Arboleas).

Toda la obra se realizará conforme a los planos adjuntos, los métodos de construcción de Telefónica de España S.A.U, y cumpliendo en todo momento las actuales Normas de Seguridad y Salud en el Trabajo y demás Normativa Vigente.

Los trabajos necesarios para la ejecución de este proyecto deberán cumplir las directrices del Plan de Seguridad asociado al mismo.


 DIRECCIÓN OPERACIONES RED Y TI GER. PLANIF. E INGENIERÍA ACCESO FLO JEFATURA OFICINA TÉCNICA DE DISEÑO Coordinación I	<i>INFORME TÉCNICO PARA: JdA-Consejería de Medio Ambiente</i>	
	<b>Arboleas</b> EB Arboleas	
	PROYECTO N° : 8320254	EDICIÓN: 1ª
	FECHA: 29/09/2025	HOJA: 6

#### 4. DESCRIPCIÓN DE LA OBRA

##### 4.1. INFRAESTRUCTURA CANALIZADA SUBTERRÁNEA (OBRA CIVIL)

###### 4.1.1. ARQUETAS

Se propone la instalación de 2 arquetas tipo M, que quedarán definidas con los números ARQ2-3, interceptando varios prismas de canalización de 515 metros, que se va a construir en el presente proyecto.


En la mencionada arqueta se dejarán obturados todos los conductos, ya estén vacantes u ocupados mediante tapones o manguitos respectivamente. La construcción de la arqueta se realizará de acuerdo con la norma UNE 133100-2 "Infraestructuras para redes de telecomunicaciones. Parte 2: Arquetas y Cámaras de Registro". La obra a realizar se refleja en el plano 20.

###### 4.1.2. CANALIZACIONES

Se propone construir un prisma de 175 metros de canalización, 2c. PVC 63 mm + 340 metros tritubo 40 mm, en la acera y margen de viales que transcurren por la Vereda del Camino de Limaria y Vereda del Cerrón, Arboleas. La construcción de la sección de canalización se realizará con arreglo a la norma UNE 133100-1 "Infraestructuras para redes de telecomunicaciones. Parte 1: Canalizaciones subterráneas". La obra a realizar se refleja en los planos 20.

###### 4.1.3. GENERALIDADES DE OBRA CIVIL

Para construir las canalizaciones y arquetas, es obligatorio solicitar y obtener los correspondientes permisos de obra, que autoricen a Telefónica la construcción e instalación pertinentes. La información contenida en los planos, en cuanto a conducción subterránea de servicios ajenos, es orientativa, por lo que antes de comenzar las obras, se avisará a las empresas propietarias de los posibles servicios ajenos afectados, para que informen del trazado y condiciones de sus servicios en el momento de ejecutar las obras, con el fin de evitarlos a distancia


 DIRECCIÓN OPERACIONES RED Y TI GER. PLANIF. E INGENIERÍA ACCESO FLO JEFATURA OFICINA TÉCNICA DE DISEÑO Coordinación I	<i>INFORME TÉCNICO PARA: JdA-Consejería de Medio Ambiente</i>	
	<b>Arboleas</b> <b>EB Arboleas</b>	
	PROYECTO N° : 8320254 FECHA: 29/09/2025	EDICIÓN: 1ª HOJA: 7

reglamentaria. De cualquier forma, se realizarán las calas necesarias y se tomarán todas las precauciones reglamentarias conforme a la normativa vigente en materia de Seguridad y Salud.

#### 4.1.4. RESUMEN DE LA OBRA CIVIL

Para la realización de la obra recogida en el presente proyecto, es necesaria la construcción de la siguiente infraestructura canalizada subterránea:

INFRAESTRUCTURA	Cantidad	Unidad
Arquetas M	2	Ud
Prisma canalización 2c. PVC 63 mm + tritubo 40 mm	515	m

Los trabajos propuestos se reflejan en los planos siguientes:


#### Plano guía (plano de situación tipo A o tipo PLG):

#### Plano tipo 20:

- Plano de canalización (en este plano se indica el trazado propuesto para la instalación de los nuevos tramos de canalización).

#### Plano tipo 23:

- Planos de detalle de arquetas y perfiles.


 DIRECCIÓN OPERACIONES RED Y TI GER. PLANIF. E INGENIERÍA ACCESO FLO JEFATURA OFICINA TÉCNICA DE DISEÑO Coordinación I	<i>INFORME TÉCNICO PARA: JdA-Consejería de Medio Ambiente</i>	
	<b>Arboleas</b> <b>EB Arboleas</b>	
	<b>PROYECTO N° : 8320254</b> <b>FECHA: 29/09/2025</b>	<b>EDICIÓN: 1ª</b> <b>HOJA: 8</b>

## 5. DETALLES CONSTRUCTIVOS DE LA OBRA

Toda la obra será realizada de acuerdo con lo indicado en los planos de este proyecto y los elementos de planta serán instalados siguiendo los métodos y manuales de Construcción que en cada momento tenga en vigor Telefónica.

A continuación, se recogen la descripción de los trabajos amparados en el proyecto.

### 5.1. INFRAESTRUCTURA CANALIZADA SUBTERRÁNEA

Las operaciones a seguir en la construcción de la canalización subterránea están recogidas en las Normas Técnicas de Telefónica NT.f1.0005-2-05, NT.f1.006, NT.f1.007 y NT.f1.0010-5-04.

De estas normas se extraen los siguientes puntos:

#### 5.1.1. OBJETO


Determinar las características técnicas de las operaciones a seguir en la construcción de canalizaciones subterráneas y el tendido posterior de cables por las mismas.

#### 5.1.2. DEFINICIONES

Denominamos canalizaciones subterráneas al conjunto de elementos que, ubicados bajo la superficie del terreno, sirven de alojamiento a cables y otros elementos telefónicos con los que forman la parte subterránea de la red telefónica.

#### 5.1.3. PRECAUCIONES PARA EVITAR DAÑOS A PERSONAS Y PROPIEDADES

Se adoptarán todas las precauciones necesarias para evitar daños y perjuicios a personas o propiedades, para eludir la posibilidad de incidentes y reducir al mínimo las molestias originadas durante la construcción y posteriormente en la conservación.


 DIRECCIÓN OPERACIONES RED Y TI GER. PLANIF. E INGENIERÍA ACCESO FLO JEFATURA OFICINA TÉCNICA DE DISEÑO Coordinación I	<i>INFORME TÉCNICO PARA: JdA-Consejería de Medio Ambiente</i>	
	<b>Arboleas</b> <b>EB Arboleas</b>	
	PROYECTO N° : 8320254	EDICIÓN: 1ª
	FECHA: 29/09/2025	HOJA: 9

#### 5.1.4. ZANJAS: REPLANTEO, CALAS DE PRUEBA, TRAZADO, EXCAVACION, ETC.

##### 5.1.4.1. REPLANTEO

De acuerdo con lo indicado en los planos se replanteará sobre el terreno el emplazamiento de la canalización y el resto de los elementos que componen el proyecto, investigando los posibles impedimentos para realizar la construcción en los lugares previstos.

Si existiese dificultad grave se modificará el proyecto variando el trazado o el diseño de la canalización.

##### 5.1.4.2. CALAS DE PRUEBA

Para investigar la posible existencia y situación de otros servicios se podrán utilizar equipos de detección de conductos enterrados. Para conocer con precisión la existencia o situación de canalizaciones o servicios de otras Compañías se practicarán calas de prueba.

Estas calas se realizarán en:

- Donde se hayan de construir cámaras de registro o arquetas.
- En los puntos intermedios del trazado, con un mínimo de una y máximo de cuatro.

Las calas se realizarán de 70 cm de anchura como mínimo.

Una vez abiertas las calas y de no existir impedimento alguno para la realización de la obra se comenzará la misma.

##### 5.1.4.3. TRAZADO

El trazado de la zanja se señalará sobre el terreno, procurándose que sea recto y si no se puede hacer así las curvas han de realizarse con el mayor radio de curvatura posible.


**5.1.4.4. EXCAVACIÓN.**

Los trabajos de rotura de pavimentos se efectuarán de acuerdo con las disposiciones expresas de los municipios y demás organismos oficiales y solamente se levantará la superficie de pavimento estrictamente necesaria, presentando los bordes un perfil uniforme.

Las excavaciones se realizarán por medios mecánicos o manuales, según la importancia o el tipo de terreno.

**5.1.4.5. DIMENSIONES**

La anchura mínima de la zanja para canalización con tubos rígidos de PVC es de 45 cm y la profundidad mínima de la misma será la suma de la altura del prisma de canalización y de 45 cm ó 60 cm según discurra por acera o calzada hasta la superficie vista del pavimento o nivel del terreno.

**5.1.4.6. SEPARACIÓN CON OTROS SERVICIOS: PARALELISMOS Y CRUCES**


Cuando exista un paralelismo o cruce de la canalización con otro servicio se mantendrán las siguientes distancias mínimas:

- Con líneas eléctricas de Alta Tensión . . . . . 25 cm
- Con líneas eléctricas de Baja Tensión . . . . . 20 cm
- Con otros servicios. . . . . 30 cm

**5.1.4.7. SEÑALIZACIÓN Y BALIZAMIENTO DE OBRAS**

Durante los trabajos se deberá adoptar la señalización conveniente tanto en vías urbanas como interurbanas, con el fin de evitar accidentes y molestias a los peatones, vehículos y personal de la obra.

Nº Reg. Entrada: 2025999011532980. Fecha/Hora: 29/09/2025 11:15:58


 DIRECCIÓN OPERACIONES RED Y TI GER. PLANIF. E INGENIERÍA ACCESO FLO JEFATURA OFICINA TÉCNICA DE DISEÑO Coordinación I	<i>INFORME TÉCNICO PARA: JdA-Consejería de Medio Ambiente</i>	
	<b>Arboleas</b> <b>EB Arboleas</b>	
	PROYECTO N° : 8320254	EDICIÓN: 1ª
	FECHA: 29/09/2025	HOJA: 11

#### 5.1.5. RELLENO DE ZANJAS


Se efectuará con tierras procedentes de la misma excavación siempre que permitan alcanzar el grado de compactación exigido en cada caso, o en su defecto con tierras compactables procedentes de préstamos o canteras. Las operaciones a realizar para el relleno de la zanja son:

- Vertido y extendido de tierras con la humedad adecuada por tongadas, procurando que el espesor sea inferior a 25 cm.
- Compactación de cada tongada para obtener el grado de compactación que exija el organismo responsable de la estructura afectada por las excavaciones.

#### 5.1.6. REPOSICIÓN DE PAVIMENTOS

Se efectuará de acuerdo con las disposiciones que para cada caso dicten expresamente los municipios y demás organismos oficiales de quienes dependan los viales de que se trate. A falta de disposiciones concretas y como norma general se dejará el pavimento en las mismas condiciones que se encontró, tanto en su conjunto como en cada una de sus capas.


Nº Reg. Entrada: 2025999011532980. Fecha/Hora: 29/09/2025 11:15:58

 DIRECCIÓN OPERACIONES RED Y TI GER. PLANIF. E INGENIERÍA ACCESO FLO JEFATURA OFICINA TÉCNICA DE DISEÑO Coordinación I	<i>INFORME TÉCNICO PARA: JdA-Consejería de Medio Ambiente</i>	
	<b>Arboleas</b> <b>EB Arboleas</b>	
	PROYECTO N° : 8320254	EDICIÓN: 1ª
	FECHA: 29/09/2025	HOJA: 12

## 6. GESTION DE RESIDUOS

En el proceso de ejecución de este proyecto, con el fin de evitar contaminación e incidencia medioambiental desfavorable, deberá tenerse especial cuidado en que la manipulación, la gestión y el almacenamiento de los residuos que se produzcan, se realicen cumpliendo estrictamente las instrucciones de Telefónica OP-725-IN 026 "Gestión de Residuos de Planta Externa", TE-000-IN-007 "Instrucción para Regular la Gestión Administrativa de los Residuos de Construcción y Demolición" que se consideran incluidas en el presente proyecto, así como la legislación vigente en esta materia tanto a nivel europeo como nacional, autonómico y municipal.

De otra parte, la Ley 34/2007, de 15 de noviembre (BOE 16/11/2007), de calidad y protección de la atmósfera establece las bases en materia de prevención, vigilancia y reducción de la contaminación atmosférica con el fin de evitar y cuando esto no sea posible, aminorar los daños que de ésta puedan derivarse para las personas, el medio ambiente y demás bienes de cualquier naturaleza, la Ley 26/2007, de 23 de octubre (BOE 24/10/2007), de Responsabilidad Medioambiental, regula la responsabilidad de los operadores de prevenir, evitar y reparar los daños medioambientales, de conformidad con el artículo 45 de la Constitución y con los principios de prevención y de que "quien contamina paga", el Real Decreto 2090/2008, de 22 de diciembre (BOE 23/12/2008) por el que se aprueba el Reglamento de desarrollo parcial de dicha Ley así como la corrección de errores de éste (BOE 26/03/2009) y el Real Decreto 105/2008, de 1 de febrero (BOE 13/02/2008) regula la producción y gestión de los residuos de construcción y demolición.

En el Pliego de Condiciones Generales del Contrato Bucle de Cliente Global suscrito entre Telefónica y la empresa colaboradora que ha de realizar los trabajos (en adelante Contratista) de instalación y mantenimiento de las redes de telecomunicaciones para Telefónica, actualmente vigente, se incluye en la Condición XVI relativa a Responsabilidad del Contratista y más concretamente en el apartado 4 del mismo referido a la Responsabilidad en materia de Gestión Medioambiental, el siguiente texto:

"...El Contratista cumplirá la Normativa vigente referente a la conservación del Medio Ambiente, aplicable en cada emplazamiento donde esté ubicada la obra y/o instalación, así como mantener la coherencia necesaria con la política y sistemas de gestión medioambiental de Telefónica España, y




DIRECCIÓN OPERACIONES RED Y TI  
GER. PLANIF. E INGENIERÍA ACCESO FLO  
JEFATURA OFICINA TÉCNICA DE DISEÑO  
Coordinación I

**Arboleas**  
EB Arboleas

PROYECTO N° : 8320254

EDICIÓN: 1ª

FECHA: 29/09/2025

HOJA: 13

es responsable de los daños y perjuicios que puedan producirse a Telefónica España o a terceros por los incumplimientos de la referida normativa.

Durante el desarrollo de los trabajos objeto del presente contrato, así como a la finalización de estos, el Contratista es responsable de retirar todos los residuos generados durante la ejecución de las obras, de modo que, en ninguna circunstancia, se produzca almacenamiento temporal de residuos en los edificios o lugares de ejecución de los trabajos.


Para la correcta señalización de las obras se aplicará la Norma 8.3 de la Instrucción de Carreteras referente a "Señalización de obras" y al Manual de ejemplos de señalización de obras fijas y señalización móvil de obras.

Se ejecutará exclusivamente con luz natural, cuidando la correcta colocación de las señales que han de ser clavadas en el borde y las medidas de seguridad obligatorias.

### 7. PLAZO DE EJECUCION

El plazo necesario estimado para la ejecución de las obras que comprende el presente Informe Técnico será de 10 días. Una vez ejecutadas, la zona de actuación ha de quedar perfectamente limpia y el terreno ha de quedar compactado y repuesto.

Con una antelación de DIEZ DIAS se comunicará al servicio correspondiente al cliente JdA-Consejería de Medio Ambiente la fecha de inicio de la ejecución de la obra.


 DIRECCIÓN OPERACIONES RED Y TI GER. PLANIF. E INGENIERÍA ACCESO FLO JEFATURA OFICINA TÉCNICA DE DISEÑO Coordinación I	<i>INFORME TÉCNICO PARA: JdA-Consejería de Medio Ambiente</i>	
	<b>Arboleas</b> <b>EB Arboleas</b>	
	<b>PROYECTO N° : 8320254</b>	<b>EDICIÓN: 1ª</b>
	<b>FECHA: 29/09/2025</b>	<b>HOJA: 14</b>

## 8. PRESUPUESTO

El presupuesto de ejecución material de la obra, incluido material y mano de obra, asciende a la cantidad de **20709,32€** (Veinte Mil Setecientos Nueve Euros Con Treinta y Dos Céntimos), tal y como se indica en la tabla siguiente:

CONCEPTO	IMPORTE (€)
MATERIALES	3.024,73
MANO DE OBRA	17.684,59
<b>TOTAL MATERIALES Y MANO DE OBRA</b>	<b>20709,32</b>

## 9. DOCUMENTOS DE QUE CONSTA EL PRESENTE INFORME

El presente Informe Técnico consta de los siguientes documentos:

- **MEMORIA TÉCNICA**
- **PLANOS**
  - **Plano 20** (canalización).
  - **Plano 23** (arquetas y perfiles).

En Arboleas, a 29 de septiembre de 2025

**Fdo.: Antonio Fernández Cobos**  
**Ingeniero Técnico Industrial**  
**Colegiado 21.945**




*INFORME TÉCNICO PARA: JdA-Consejería de Medio Ambiente*

DIRECCIÓN OPERACIONES RED Y TI  
GER. PLANIF. E INGENIERÍA ACCESO FLO  
JEFATURA OFICINA TÉCNICA DE DISEÑO  
Coordinación I

## Arboleas EB Arboleas

PROYECTO N° : 8320254

EDICIÓN: 1ª

FECHA: 29/09/2025

HOJA: 15

# PLANOS

Puede verificar la integridad de este documento mediante la lectura del código QR adjunto o mediante el acceso a la dirección <https://ws050.juntadeandalucia.es:443/verificarFirma/> indicando el código de VERIFICACIÓN

FIRMADO POR

ANTONIO FERNANDEZ COBOS CERT. ELEC. REPR. B09661067

29/09/2025

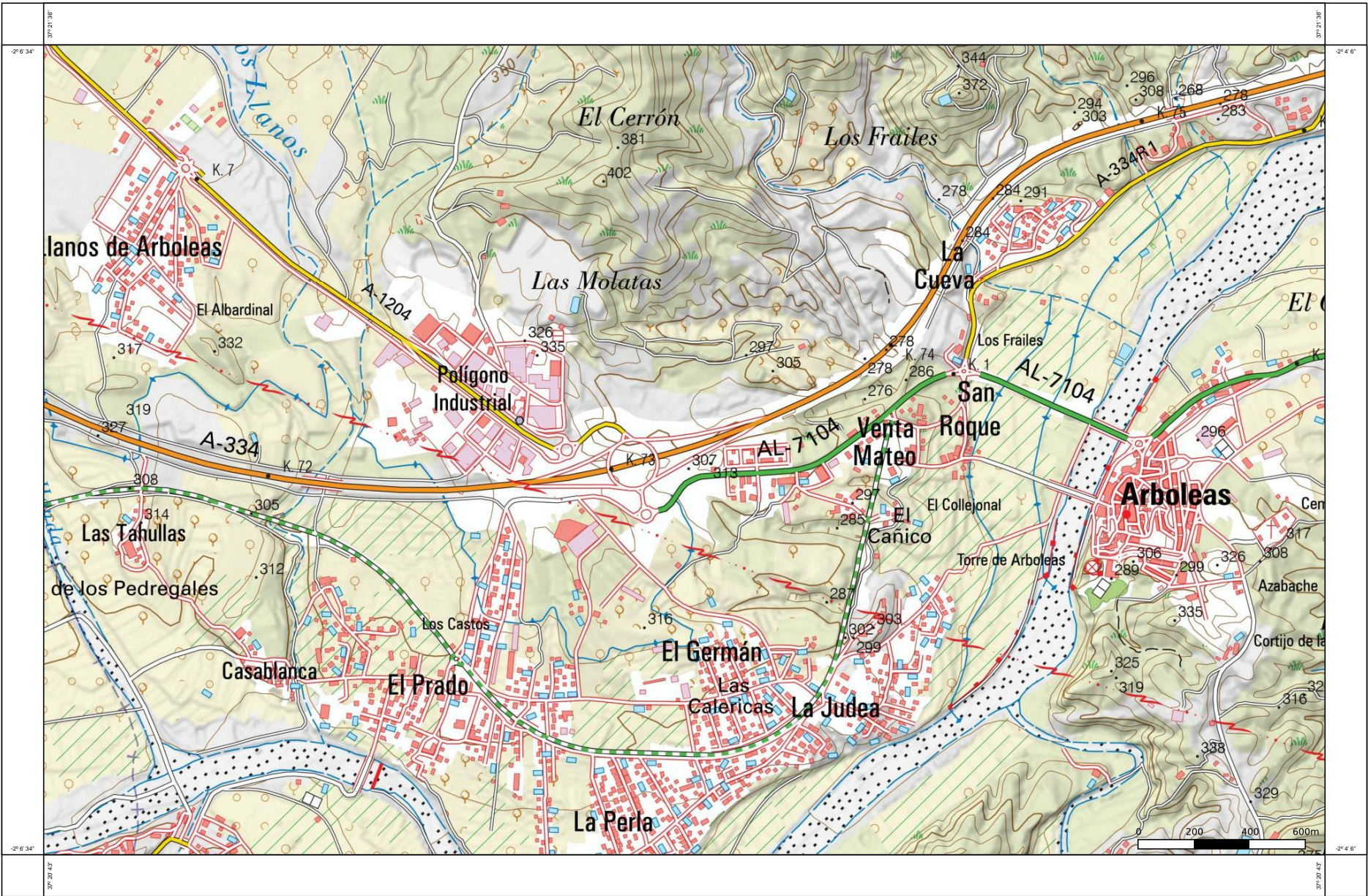
VERIFICACIÓN

PEGVERK5C9472LJSM4H2KHB5TQC4KE

PÁG. 15/23



Nº Reg. Entrada: 2025999011532980. Fecha/Hora: 29/09/2025 11:15:58



29/9/2025  
EPSG:3857 (WGS84)




Nº Reg. Entrada: 2025999011532980. Fecha/Hora: 29/09/2025 11:11:58  
VEREDA DEL CAMINO



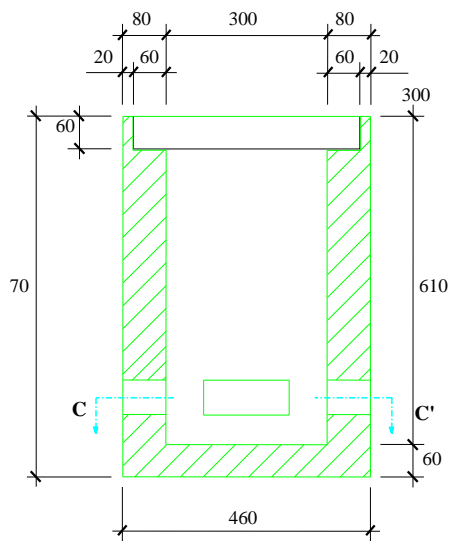




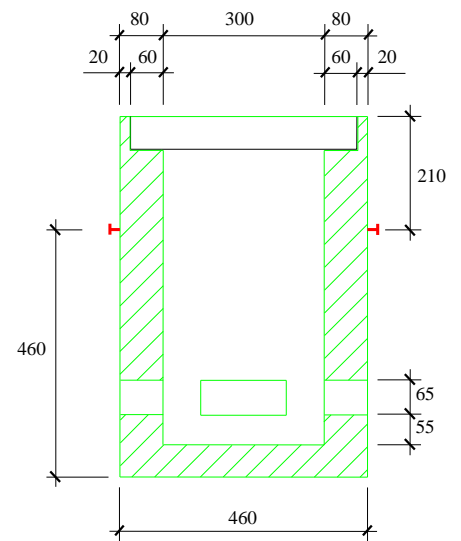



Nº Reg. Entrada: 2025999011532980. Fecha/Hora: 29/09/2025 11:15:58

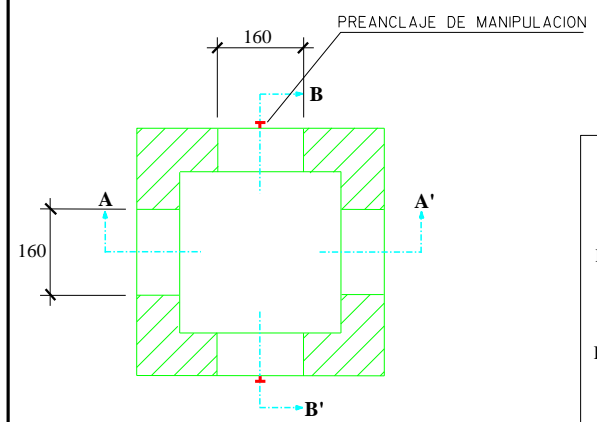

# ARQUETA M PREFABRICADA



SECCIÓN B-B'

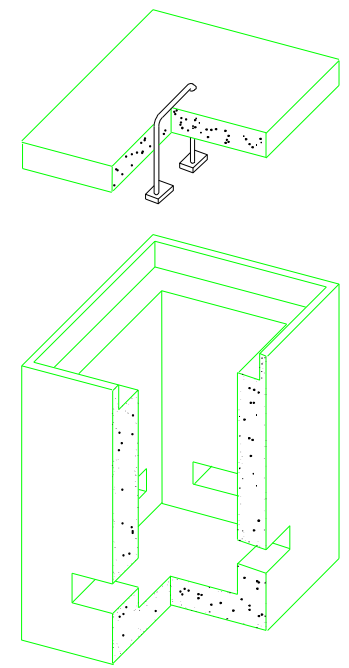


SECCIÓN B-B'



SECCIÓN C-C'

PESO (Kg.)		
1660		
DIMENSIONES INTERIORES (mm.)		
LARGO	ANCHO	ALTO
1090	900	1008
DIMENSIONES EXTERIORES (mm.)		
LARGO	ANCHO	ALTO
1410	1220	1227



NOTAS:

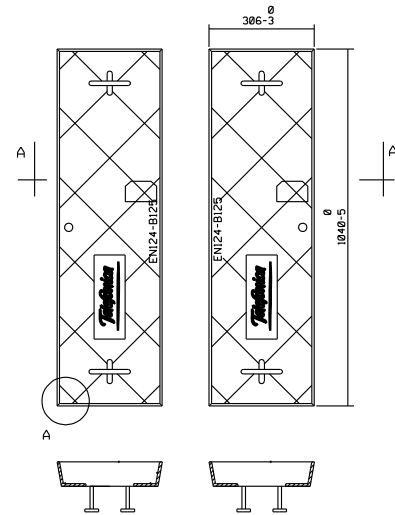
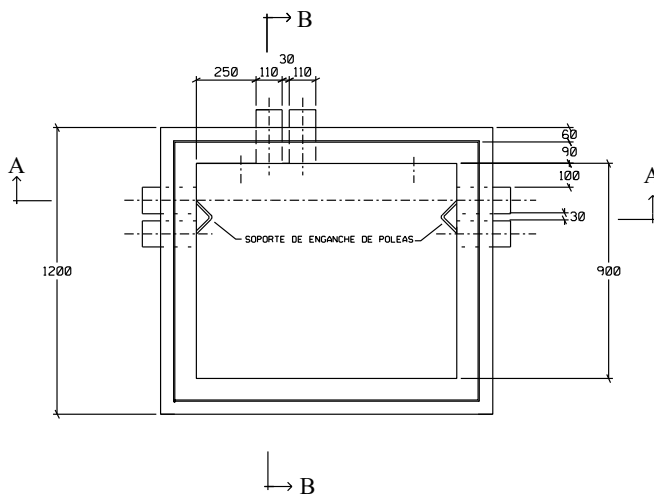
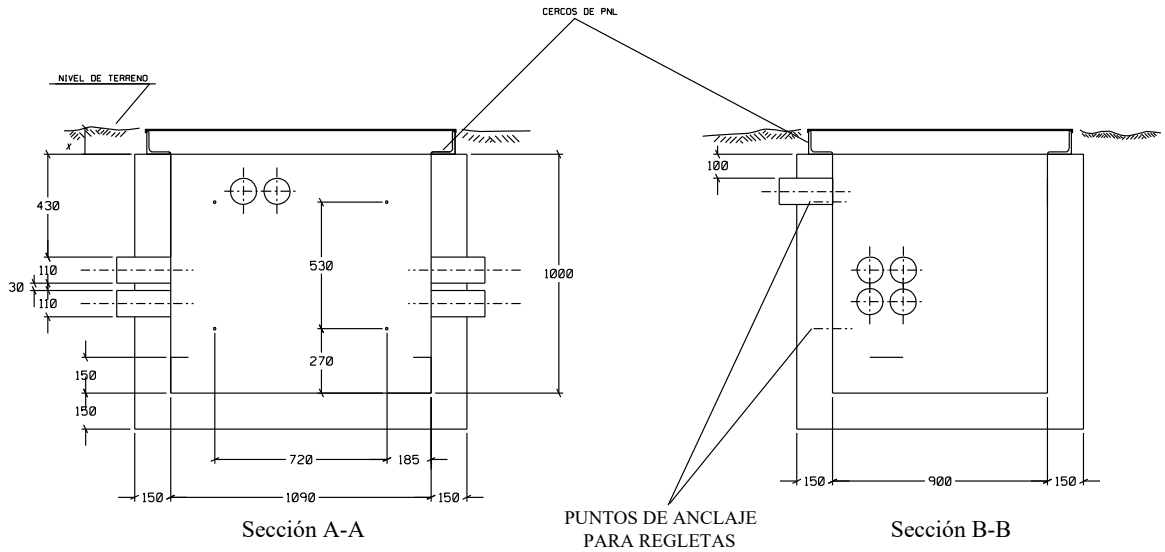
- LAS VENTANAS DE LAS PAREDES LONGITUDINALES VAN HUECAS
- LAS VENTANAS DE LAS PAREDES LONGITUDINALES VAN TAPADAS CON PARED DE HORMIGÓN ESPESOR 3CM. EN LA PARTE SUPERIOR

UNIDAD:	OFICINA TÉCNICA
PROYECTO:	8320254
TÍTULO:	ABOX.; 0400377; Circuitos EEBB 2022
PLANO:	23 - Perfiles de canalización y pedestales
EDICIÓN:	1ª
DIBUJADO:	INELCOM
PROYECTADO:	INELCOM

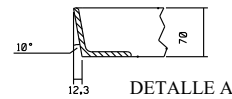


HOJA: 2 de 2  
FECHA: 29/09/2025


# ARQUETA DMF PREFABRICADA HII-HIII



Sección A-A



DETALLE A

TAPA PREFABRICA DE HORMIGÓN PARA ARQUETA TIPO DM

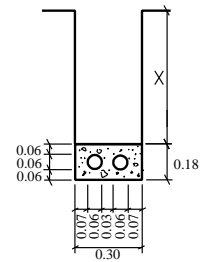
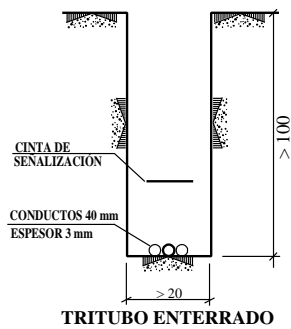
X=127 EN HIPÓTESIS II

X=95 EN HIPÓTESIS III

**UNIDAD:** OFICINA TÉCNICA  
**PROYECTO:** 8320254  
**TÍTULO:** ABOX.; 0400377; Circuitos EEBB 2022  
**PLANO:** 23 - Perfiles de canalización y pedestales  
**EDICIÓN:** 1ª  
**DIBUJADO:** INELCOM  
**PROYECTADO:** INELCOM



**HOJA:** 1 de 2  
**FECHA:** 29/09/2025

**CANALIZACIÓN EN ZANJA  
BASE 2 DE 2c. PVC. de 63 mm**

X = 0,45 EN ACERAS    X = 0,60 EN CALZADAS    HORMIGÓN HM-15/P/20    COTAS EN cm.

**UNIDAD:** OFICINA TÉCNICA  
**PROYECTO:** 8320254  
**TÍTULO:** ABOX.; 0400377; Circuitos EEBB 2022  
**PLANO:** 23 - Perfiles de canalización y pedestales  
**EDICIÓN:** 1ª  
**DIBUJADO:** INELCOM  
**PROYECTADO:** INELCOM



**HOJA:** 1 de 1  
**FECHA:** 29/09/2025
